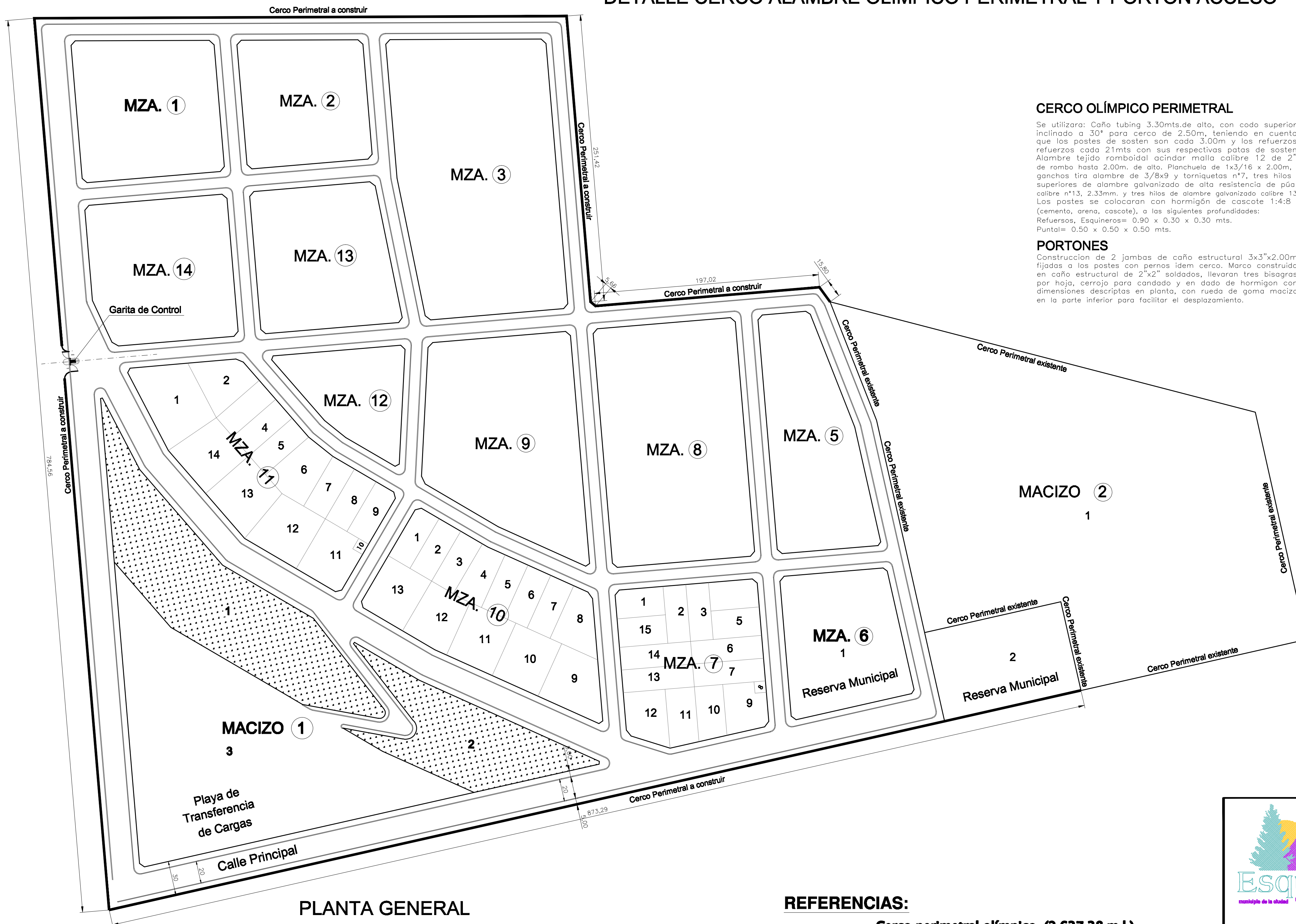


DETALLE CERCO ALAMBRE OLÍMPICO PERIMETRAL Y PORTÓN ACCESO



PLANTA GENERAL

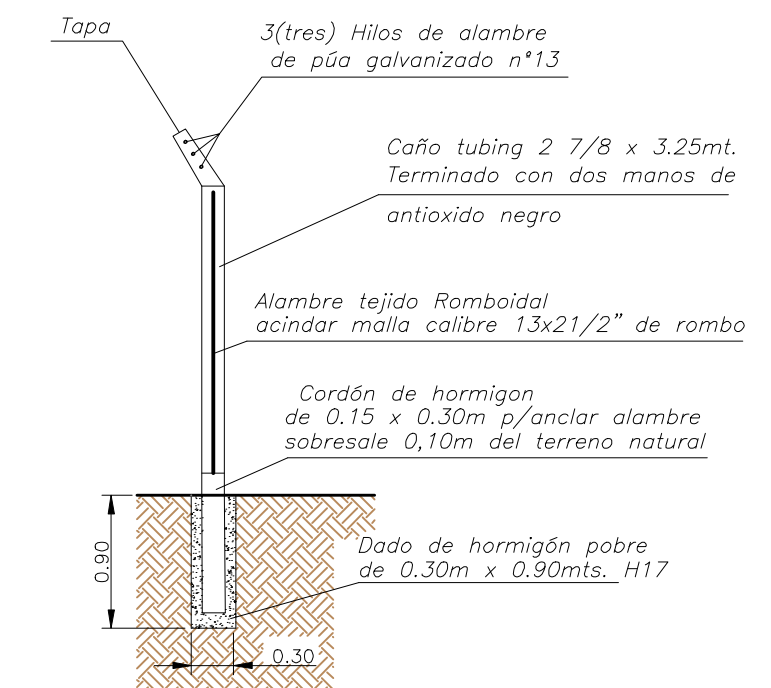
CERCO OLÍMPICO PERIMETRAL

Se utilizará: Caño tubing 3.30mts.de alto, con codo superior inclinado a 30° para cerco de 2.50m, teniendo en cuenta que los postes de sosten son cada 3.00m y los refuerzos refuerzos cada 21mts con sus respectivos patos de sosten. Alambre tejido romboidal acindar malla calibre 12 de 2" de rombo hasta 2.00m. de alto. Planchuela de 1x3/16 x 2.00m, ganchos tira alambre de 3/8x9 y torniquetas n°7, tres hilos superiores de alambre galvanizado de alta resistencia de púa, calibre n°13, 2.33mm, y tres hilos de alambre galvanizado calibre 13. Los postes se colocaran con hormigón de casco 1:4:8 (cemento, arena, casco), a las siguientes profundidades: Refuerzos, Esquineros= 0.90 x 0.30 x 0.30 mts. Puntal= 0.50 x 0.50 x 0.50 mts.

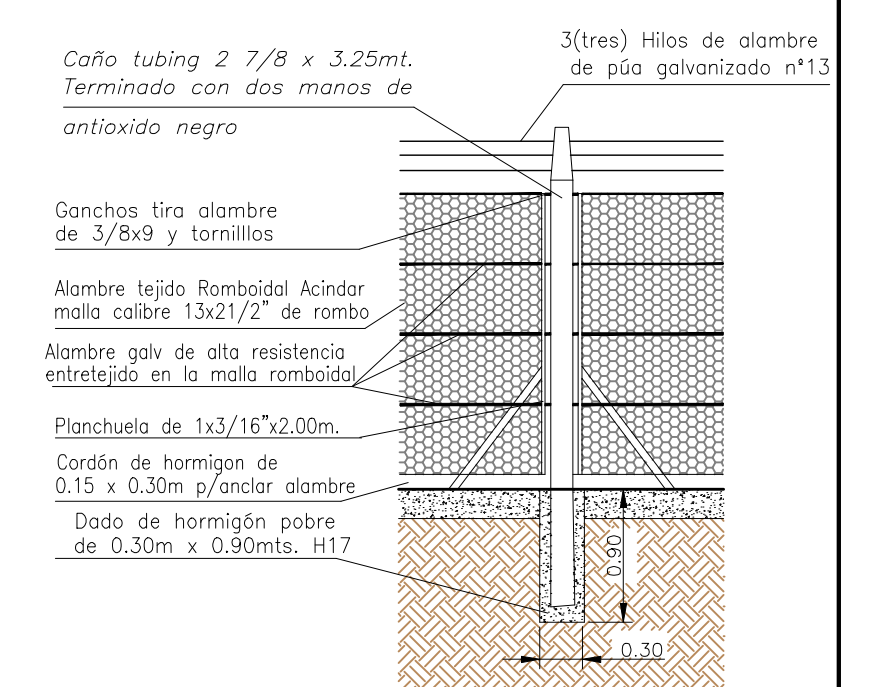
PORTONES

Construcción de 2 jambas de caño estructural 3x3"x2.00m fijadas a los postes con pernos idem cerco. Marco construido en caño estructural de 2"x2" soldados, llevan tres bisagras por hoja, cerrojo para candada y en dado de hormigón con dimensiones descriptas en planta, con rueda de goma maciza en la parte interior para facilitar el desplazamiento.

DETALLE POSTE CERCO OLÍMPICO



DETALLE CERCO OLÍMPICO



REFERENCIAS:

Cerco perimetral olímpico (2.637,38 m.l.)
(873,29 + 6,00 + 771,56 + 516,63 + 251,42 + 5,66 + 197,02 + 15,80)

[Signatures]
M.O. Ariel Hughes
Municipalidad de Esquel
Carmela Sullino
Secretaría de Producción y Desarrollo
Municipalidad de Esquel
Ago. Sergio Ongarato
INTENDENTE
MUNICIPALIDAD DE ESQUEL

	Tema: PARQUE TECNOLÓGICO INDUSTRIAL Y PLAYA DE TRANSFERENCIA DE CARGAS	
	Plano: CERCO PERIMETRAL, CASETA Y PORTÓN DE ACCESO	
	Plano N° 01	M.O. Ariel Hughes
ESCALA: VARIAS		AÑO: 2023